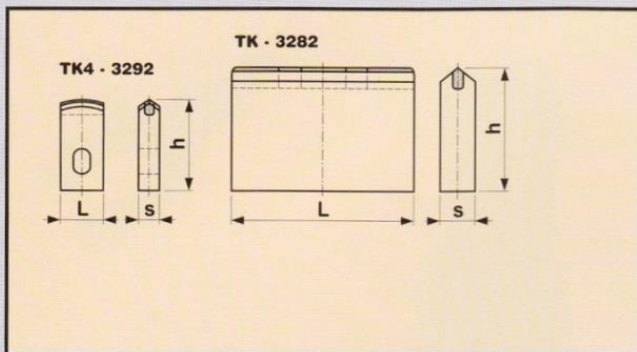


**PORSFELD**

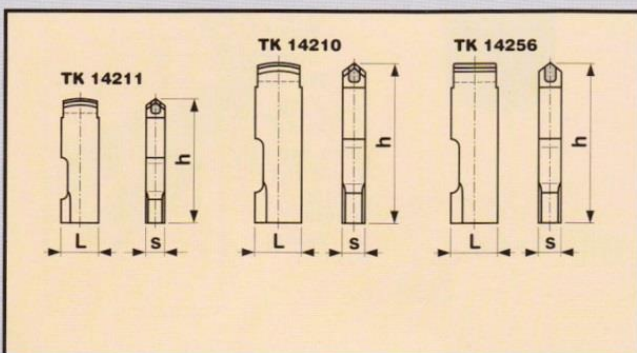
**Nože pro štípačku kamene PORSFELD**  
**Knives for PORSFELD stone splitting machines**  
**Granitspaltwerkzeuge PORSFELD**



Číslo jednotné klasifikace Ordering code Bestellnummer	Typ Type Type	L /mm/	s /mm/	h /mm/
415 211 027 421	Tk4-3292	40	20	105
415 211 026 421	Tk4-3282	210	40	180
415 211 029 921	Tk 14506	60	40	137

**STEINEX**

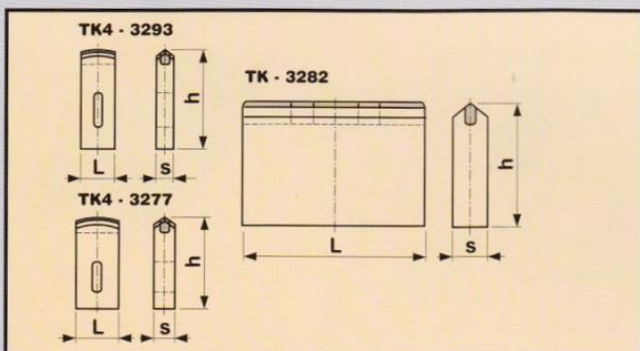
**Nože pro štípačku kamene STEINEX**  
**Knives for STEINEX stone splitting machines**  
**Granitspaltwerkzeuge STEINEX**



Číslo jednotné klasifikace Ordering code Bestellnummer	Typ Type Type	L /mm/	s /mm/	h /mm/
415 211 019 921	Tk 14211	40	25	151
415 211 019 821	Tk 14210	50	30	195
415 211 024 321	Tk 14256	50	30	195

**PAKON**

**Nože pro štípačku kamene PAKON**  
**Knives for PAKON stone splitting machines**  
**Granitspaltwerkzeuge PAKON**



Číslo jednotné klasifikace Ordering code Bestellnummer	Typ Type Type	L /mm/	s /mm/	h /mm/
415 211 027 521	Tk4-3293	40	20	130
415 211 026 321	Tk4-3277	50	25	120
415 211 026 421	Tk4-3282	210	40	180